



BANDO PER LA LOCAZIONE DI ALLOGGI LIBERI A CANONE MODERATO IN GENOVA – QUARTIERI BORGORATTI E STRUPPA

PREMESSO CHE

S.P.Im. S.p.A. – SOCIETA' PER IL PATRIMONIO IMMOBILIARE, interamente partecipata dal Comune di Genova, con sede in Genova, Via di Francia 1, Codice Fiscale e Numero di Iscrizione nel Registro delle Imprese di Genova 08866890158, REA n. GE – 332837, capitale sociale Euro 102.391.900,00, in persona del suo Legale Rappresentante dottor Stefano Franciolini ivi domiciliato per la carica, attua il processo di dismissione e valorizzazione del patrimonio storico disponibile nonché la promozione e la realizzazione di interventi immobiliari finalizzati a specifiche esigenze della civica amministrazione e dei cittadini;

PREMESSO INOLTRE CHE

A seguito della pubblicazione in data 11/07/2023 del BANDO PER L'ANNO 2023 PER LA FORMAZIONE DI UNA GRADUATORIA FUNZIONALE ALLA SUCCESSIVA ASSEGNAZIONE IN LOCAZIONE DI ALLOGGI CHE SI RENDERANNO DISPONIBILI NEL COMUNE DI GENOVA, di cui si richiamano le premesse e il contenuto, individuabili sul sito istituzionale <https://www.spimgenova.it/locazione-social-housing/> si informa che è stata formata una graduatoria suddivisa per categorie di cui al bando del 11/07/2023 nelle quali è possibile iscriversi fino al termine di scadenza fissato per il 31/12/2033.

Per risultare assegnatario degli alloggi di cui al presente bando occorre essere iscritto alla graduatoria suddivisa per categorie di cui al bando dell'11/07/2023.

TUTTO CIO' PREMESSO

Si informa che a partire dal giorno **07/11/2023** e fino alle ore 12,00 del giorno **07/12/2023** i soggetti interessati aventi i requisiti specifici indicati nel presente bando, potranno presentare domanda per l'inserimento nella graduatoria suddivisa per categorie del bando generale dell'11/07/2023, al fine di concorrere all'assegnazione in locazione degli alloggi ubicati in Via E. Torricelli rispettivamente ai civici:

7/21, 7/27, 9/20, 10/20, 12/27 e via Struppa 286/2 - Genova, nell'ambito delle Convenzioni già indicate in premessa, per l'assegnazione e la gestione di alloggi da locare a canone moderato. Si specifica che, qualora i soggetti interessati di cui sopra avessero già concluso positivamente l'iter di registrazione alla graduatoria di cui sopra, saranno già presi in considerazione per l'assegnazione degli alloggi del presente bando e pertanto non dovranno registrarsi nuovamente né inviare ulteriore documentazione. Dal 07 dicembre S.P.Im. S.p.A., provvederà a contattare gli aggiudicatari degli alloggi per la verifica della documentazione reddituale e del possesso dei requisiti.

I soggetti ammessi alla graduatoria divisa in categorie di cui sopra e che non risulteranno assegnatari degli alloggi di cui al presente bando resteranno inseriti nella graduatoria e potranno concorrere per l'assegnazione di quelli successivamente proposti da S.P.Im. S.p.A., secondo i termini e le modalità che verranno indicate nei successivi bandi.

CATEGORIE DI UTENTI AMMESSE A PARTECIPARE AL PRESENTE BANDO

E' possibile presentare la domanda qualora si appartenga ad una delle seguenti predeterminate categorie come meglio di seguito indicato:

- Coppie di giovani: nuclei familiari, già costituiti in data non successiva alla data di assegnazione dell'alloggio assumendo ivi la residenza, in cui entrambi i componenti abbiano meno di 35 anni
 - a) giovane coppia senza figli
- Famiglia monogenitoriale: nucleo familiare composto da un genitore ed uno o più figli
 - a) presenza di n.1 figlio, anche se non convivente ma a carico
- Categoria di assistenza alle persone: Operatori Socio Sanitari, Collaboratori familiari.
 - b) single
 - c) coppia senza figli
- Anziani: nuclei familiari in cui almeno uno dei due componenti abbia un'età non inferiore a 65 anni
 - c) Nucleo di massimo n.3 componenti entrambi di età non inferiore a 65 anni

Di seguito gli alloggi oggetto del presente bando:

Tabella 1:

Indirizzo Alloggi	Numero utenti MASSIMO	Superficie Mq	Ascensore	Piano	Canone di locazione mensile	Acconto spese Amm. Mens. (salvo conguaglio)	Requisiti di redditi minimo annuo
VIA E. TORRICELLI 7/21	2	51	NO	QUINTO	256,55	€ 40,00	€ 12.000,00
VIA E. TORRICELLI 7/27	2	53	NO	SESTO	265,23	€ 40,00	€ 12.000,00
VIA E. TORRICELLI 9/20	2	53	NO	QUARTO	265,18	€ 40,00	€ 12.000,00
VIA E. TORRICELLI 10/20	2	53	NO	QUARTO	266,54	€ 40,00	€ 12.000,00
VIA E. TORRICELLI 12/27	2	53	NO	SESTO	264,73	€ 40,00	€ 12.000,00
VIA STRUPPA 286/2 + cantina	3	76	NO	TERRA	302,83	€ 45,00	€ 12.521,88

DESCRIZIONE GENERALE

Via Evangelista Torricelli è una via residenziale sita nel quartiere di Borgoratti, (Municipio IX Levante), a pochi passi da piazza Rotonda. La zona è servita dal bus 44, ricca di negozi e servizi. Nei pressi si trova l'ospedale San Martino, alcuni poli scolastici, sportivi ed universitari, a poche centinaia di metri è raggiungibile l'arteria di corso Europa. Il centro è raggiungibile tramite autobus in circa 20 minuti. Via Struppa si trova nell'omonimo quartiere in alta val Bisagno, è servita dalle linee 13 e 14 che la collegano al centro in pochi minuti, la fermata del bus si trova a pochi metri dall'appartamento. Il quartiere è molto vivo e ricco di esercizi commerciali e poli di aggregazione scolastica e sportiva.

DESCRIZIONE TECNICA

Alloggi di recente ristrutturazione completa. Dal punto di vista edile gli appartamenti si presentano con pavimentazione in graniglia alla genovese e/o in piastrellatura, in tutti i bagni con pavimentazione in gres porcellanato; è stato utilizzato lo stesso materiale per il rivestimento delle pareti del bagno e della cucina. Le finestre di nuova installazione, laddove si è resa necessaria la sostituzione, presentano una vetrocamera e telaio in pvc, rispondenti i requisiti energetici attuali; le porte caposcala di nuova installazione sono di tipo blindato.

A livello impiantistico gli appartamenti sono dotati di caldaia a gas metano autonoma, per la produzione dell'acqua calda sanitaria e a servizio dell'impianto di riscaldamento. Sarà necessario che l'inquilino provveda all'avvio della caldaia e alle verifiche periodiche di legge, tramite stipula di contratto di manutenzione con idonea impresa del settore. Non è presente la rete del gas metano a servizio della zona cottura, pertanto il piano cottura da prevedere sarà di tipo ad induzione.

Inoltre saranno a carico del conduttore, l'attivazione dei contattori del gas e dell'energia elettrica dedicati all'alloggio, tramite la stipula di opportuno contratto con uno dei venditori di gas metano presenti sul mercato libero.

Saranno consegnate le dichiarazioni di conformità degli impianti di cui sopra.

Ciascun appartamento è dotato di impianto TV centralizzato e impianto telefonico ma risulta sprovvisto di ascensore.

All'inquilino viene richiesto un acconto spese di amministrazione come da tabella soprariportata, a termine esercizio verrà rendicontato il saldo a debito o credito che sarà riconosciuto nella fattura contenente il canone di locazione.

Come già indicato gli alloggi del presente bando sono vincolati dalle Convenzioni richiamate in premessa. La relativa Certificazione Energetica A.P.E. dell'immobile, sarà consegnata in fase di stipula del contratto.

DESCRIZIONE ALLOGGI

VIA E. TORRICELLI 7/21 - Alloggio posto al piano quinto, composto da 1 camera matrimoniale, angolo cottura e soggiorno in un unico ambiente, bagno compreso di tutti i sanitari. Superficie calpestabile 45 mq, numero utenti massimo pari a 2. L'alloggio sarà destinato alla categoria:

- Lavoratori appartenenti a specifiche categorie in servizio
 - 1 single
 - 2 coppia senza figli

VIA E. TORRICELLI 7/27 - Alloggio posto al piano sesto, composto da una camera matrimoniale, soggiorno e piano cottura in un unico ambiente, bagno compreso di tutti i sanitari. Superficie calpestabile 43 mq, numero utenti massimo pari a 2. L'alloggio sarà destinato alla categoria:

- Coppia di giovani
1 coppia senza figli

VIA E. TORRICELLI 9/20 - Alloggio posto al piano quarto, composto da una camera matrimoniale, soggiorno e piano cottura in un unico ambiente, bagno compreso di tutti i sanitari. Superficie calpestabile 45 mq, numero utenti massimo pari a 2. L'alloggio sarà destinato alla categoria:

- Lavoratori appartenenti a specifiche categorie in servizio
1 single
2 coppia senza figli

VIA E. TORRICELLI 10/20 - Alloggio posto al piano quarto, composto da una camera matrimoniale, soggiorno e piano cottura in un unico ambiente, bagno compreso di tutti i sanitari. Superficie calpestabile 44 mq, numero utenti massimo pari a 2. L'alloggio sarà destinato alla categoria:

- Famiglia monogenitoriale
1 Presenza di 1 figlio.

VIA E. TORRICELLI 12/27 - Alloggio posto al piano sesto, composto da una camera matrimoniale, soggiorno e piano cottura in un unico ambiente, bagno compreso di tutti i sanitari. Superficie calpestabile 45 mq, numero utenti massimo pari a 2. L'alloggio sarà destinato alla categoria:

- Persona single under 35
1 lavoratore

VIA STRUPPA 286/2_PT + cantina - Alloggio posto al piano terra rialzato. Composto da soggiorno, una camera singola, una camera matrimoniale, cucina, bagno compreso di tutti i sanitari. Superficie calpestabile 57 mq, numero utenti massimo pari a 3. L'alloggio sarà destinato alla categoria:

- Anziani
- Nucleo di massimo n.3 componenti

CRITERI DI PRIORITA' NELL'INDIVIDUAZIONE DEI CONDUTTORI

L'assegnazione dell'appartamento è preceduta dal controllo della sussistenza dei requisiti soggettivi per l'accesso agli alloggi a canone moderato vigenti al momento dell'assegnazione stessa. Qualora dai controlli risulti la carenza dei requisiti, saranno assunti gli opportuni provvedimenti e/o segnalazioni. Nel caso che dal controllo della dichiarazione sostitutiva emerga la non veridicità del contenuto, il dichiarante viene escluso dall'assegnazione e segnalato alle competenti autorità, ai sensi dell'art. 76 del D.P.R. n. 445/2000, DGR 948/10 par.1, n.4.

Il termine ultimo per concorrere all'aggiudicazione degli alloggi oggetto del presente bando è fissato nel giorno 07/12/2023 alle ore 12:00. I sopralluoghi degli aggiudicatari agli alloggi saranno fissati indicativamente a partire dal 13/12/2023 e sino alla conclusione dell'aggiudicazione di tutti gli alloggi oggetto del presente bando. I sopralluoghi verranno effettuati esclusivamente nelle giornate del mercoledì e del giovedì, gli orari verranno specificati nella lettera di aggiudicazione.

Si precisa che la mancata presentazione al sopralluogo equivale ad un rifiuto.

DOMANDA DI PARTECIPAZIONE

La registrazione alla graduatoria che permette di concorrere all'aggiudicazione degli alloggi si può compilare accedendo alla piattaforma informatica tramite il seguente link: <https://housing.spimgenova.it/>

Si ricorda che, qualora non fosse possibile accedere alla piattaforma la domanda può essere presentata in forma cartacea e deve essere compilata, datata e firmata, pena esclusione, in tutte le sue parti, pena l'inammissibilità della stessa, unicamente su appositi moduli in distribuzione, **previo appuntamento**, (esclusivamente nei giorni martedì, mercoledì e giovedì dalle 09.00 alle 12:00), presso gli Uffici di S.P.Im. S.p.A. (Via di Francia 1 – Genova, Matitone 7° Piano) o scaricabili dal sito istituzionale di S.P.Im. S.p.A. <https://www.spimgenova.it/locazione-social-housing/>. Dovrà essere allegata obbligatoriamente copia fotostatica leggibile (in corso di validità) del documento di identità e del codice fiscale. La domanda dovrà essere presentata presso gli uffici S.P.Im. S.p.A., (Via di Francia 1 – Genova, Matitone 7° Piano) entro il 07/12/2023 alle ore 11:00.

Per le modalità e gli allegati per la presentazione della domanda di partecipazione si richiama l'avviso pubblico pubblicato in data 11/07/2023.

COMUNICAZIONI AI PARTECIPANTI

Le comunicazioni in ordine all'esito delle assegnazioni definitive del presente bando, saranno rese note mediante pubblicazione con valenza di notifica a tutti gli effetti di cui all'art. 32 della Legge 69/2009 esclusivamente sul sito istituzionale di S.P.Im. S.p.A. <https://www.spimgenova.it/locazione-social-housing/>.

Non verrà pertanto inviata alcuna comunicazione personale, fatta salva ogni opportuna valutazione da parte di S.P.Im. S.p.A.

È comunque cura e responsabilità dei richiedenti comunicare a S.P.Im. S.p.A. ogni variazione di domicilio per eventuali comunicazioni in ordine all'istruttoria della domanda, all'esito della medesima e all'invito a presentarsi presso gli uffici per le verifiche dei requisiti e delle condizioni di punteggio in sede di presentazione della domanda ed in sede di assegnazione.

MODALITA' DI ASSEGNAZIONE DEGLI ALLOGGI

1. L'inserimento nella graduatoria di cui al bando pubblicato in data 11/07/2023 costituisce un presupposto per l'assegnazione in locazione di alloggi di proprietà di S.P.Im. S.p.A. o da quest'ultima gestiti, ma non garantisce in alcun modo l'assegnazione di un appartamento al soggetto inserito.

2. S.P.Im. S.p.A. intende procedere, come nel caso in esame, con l'assegnazione in locazione di uno o più alloggi relativi alla Convenzione di cui in premessa, mediante la pubblicazione del presente bando, in cui vengono specificate le caratteristiche degli appartamenti da locare e i criteri che verranno applicati da S.P.Im. S.p.A. per l'assegnazione dei locali. In particolare, gli assegnatari degli alloggi saranno selezionati in base a quanto previsto dal presente bando tra i nominativi già inseriti nella graduatoria e quelli che provvederanno ad iscriversi anche successivamente nella stessa secondo i termini e le modalità indicate nel presente bando relativo agli alloggi da assegnare.

S.P.Im. S.p.A. provvederà all'assegnazione dell'alloggio secondo l'ordine risultante dalla graduatoria definitiva, fatto salvo quanto di seguito specificato nonché quanto previsto dal presente bando relativo all'assegnazione degli alloggi interessati.

L'assegnazione dell'alloggio è preceduta dalla verifica del mantenimento dei requisiti per l'accesso stabiliti nella procedura dal presente bando pubblico nonché dei termini e delle condizioni di cui al presente bando relativo agli alloggi disponibili. Qualora da tali controlli risulti la perdita dei requisiti, S.P.Im. S.p.A. provvede alla cancellazione della posizione del partecipante utilmente collocato nella graduatoria definitiva. Si precisa

che nel caso in cui si posseggano i requisiti per l'inserimento in graduatoria ma non si risulti assegnatario, la posizione resterà attiva secondo i termini e le condizioni di cui al bando del 11/07/2023.

VISITA AGLI ALLOGGI OGGETTO DI ASSEGNAZIONE:

A seguito di assegnazione, all'esito positivo delle verifiche dei requisiti, prima della sottoscrizione del contratto di locazione, S.P.Im. S.p.A. comunicherà all'assegnatario la data e l'ora per la visita all'alloggio oggetto di assegnazione.

L'assegnatario, a seguito della visita di cui sopra e con le modalità meglio specificate di seguito, sottoscriverà il contratto di locazione con decorrenza dal primo giorno del mese successivo o rinuncerà alla proposta di assegnazione.

Si precisa sin d'ora che a seguito di n. 2 rifiuti di stipulare il contratto di locazione a seguito di avvenuta assegnazione, il soggetto assegnatario sarà cancellato dalla graduatoria in oggetto e non potrà richiedere nuovamente di esservi iscritto se non trascorsi 36 mesi.

Successivamente alla sottoscrizione del contratto di locazione, S.P.Im. S.p.A. procede alla consegna dell'alloggio all'interessato o a persona da lui delegata in caso di grave impedimento, in ogni caso con modalità eventualmente indicate da S.P.Im. S.p.A.

S.P.Im. S.p.A. individua i conduttori degli alloggi secondo l'ordine risultante dalla graduatoria definitiva. S.P.Im. S.p.A. procederà d'ufficio all'esclusione dei richiedenti per i quali venga rilevata la mancanza del possesso dei requisiti previsti dal presente bando.

Si precisa inoltre che S.P.Im. S.p.A., a suo giudizio insindacabile, si riserva la possibilità di escludere i richiedenti per i quali venga rilevata la presenza di insolvenza verso soggetti ed Enti pubblici e privati ed Enti erogatori di servizi in relazione alla conduzione di precedenti abitazioni.

Gli assegnatari, prima della formale consegna dell'alloggio, debbono presentarsi presso la sede di S.P.Im. S.p.A., nel giorno e nell'ora indicati a mezzo lettera raccomandata o altra forma di notifica, per la sottoscrizione del contratto di locazione ed il versamento del deposito cauzionale, fissato nell'importo pari a due mensilità del canone di locazione; in caso di mancata presentazione, salvo il caso di giustificato impedimento, il richiedente decade dal relativo diritto. I contratti di locazione sono stipulati ai sensi dell'art. 2 comma 3 della L. 431/98, per una durata di 3 anni + 2.

Alla scadenza del contratto di locazione, ove il soggetto assegnatario dovesse aver perso i requisiti che avevano determinato l'assegnazione in suo favore dell'alloggio, S.P.Im. S.p.A. avrà facoltà di procedere comunque con un ulteriore rinnovo in suo favore del contratto, fermo l'adeguamento del canone in base ai valori Istat.

Al presente bando sono allegati:

- Avviso per la formazione di una graduatoria pubblicato in data 11/07/2023
- Planimetrie catastali degli alloggi;

Il Responsabile del Procedimento è il dottor Stefano Franciolini.

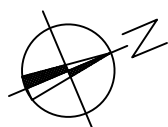
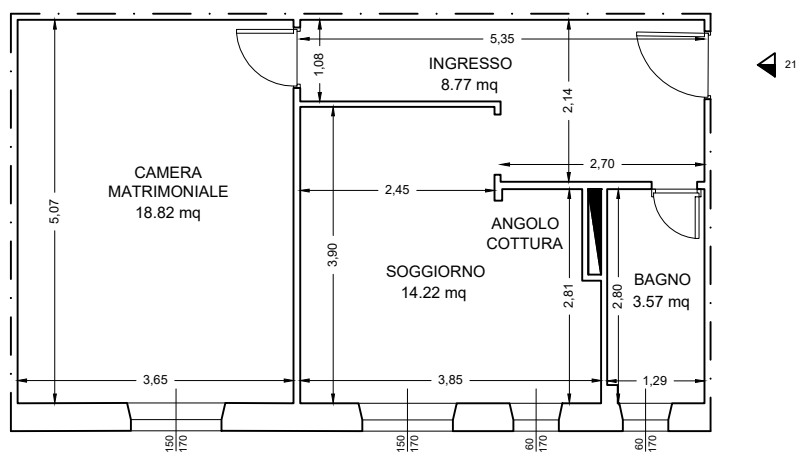
Genova, 07/11/2023

S.P.Im. S.p.A.
L'Amministratore Delegato
Dott. Stefano Franciolini

VIA TORRICELLI 7/21

PIANO QUINTO

h. 2.95 m



oggetto:

PLANIMETRIA UNITA' IMMOBILIARE

ubicazione:

VIA E. TORRICELLI 7 - INTERNO 21 (GE)



nome file:

PLAN. VIA E. TORRICELLI 7/21

scala:

1:100

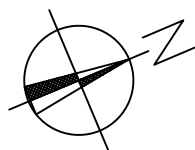
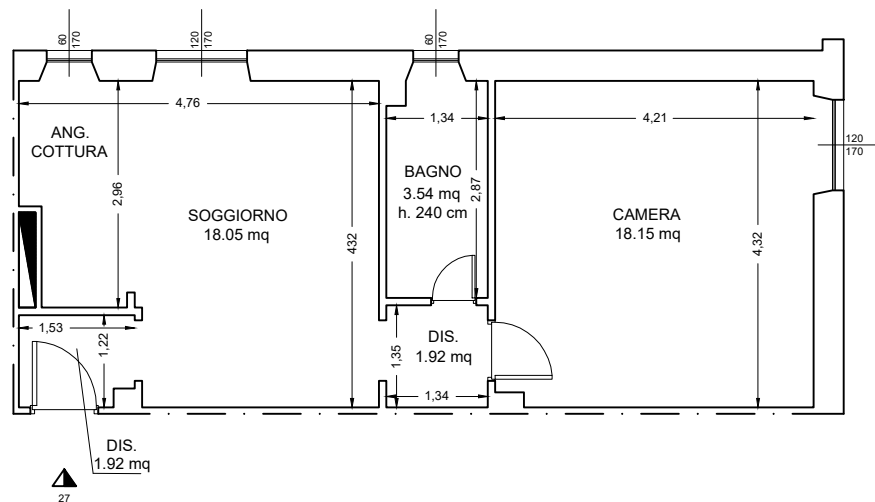
foglio:

A4

VIA TORRICELLI 7/27

PIANO SESTO

h. 2.95 m



oggetto:

PLANIMETRIA UNITA' IMMOBILIARE

ubicazione:

VIA E. TORRICELLI 7 - INTERNO 27 (GE)



nome file:

PLAN. VIA E. TORRICELLI 7/27

scala:

1:100

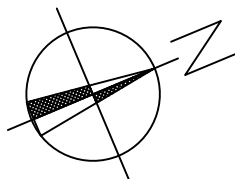
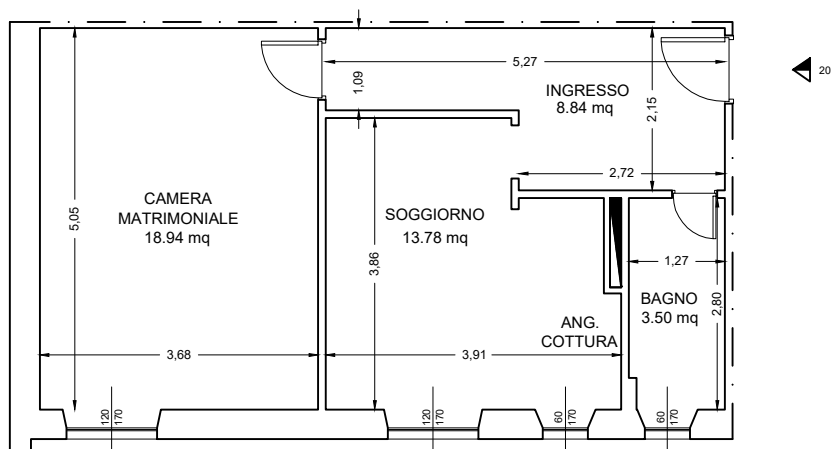
foglio:

A4

VIA TORRICELLI 9/20

PIANO QUARTO

h. 2.95 m



oggetto:

PLANIMETRIA UNITA' IMMOBILIARE

ubicazione:

VIA E. TORRICELLI 9 - INTERNO 20 (GE)



nome file:

PLAN. VIA E. TORRICELLI 9/20

scala:

1:100

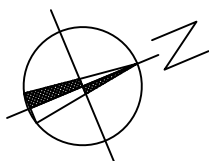
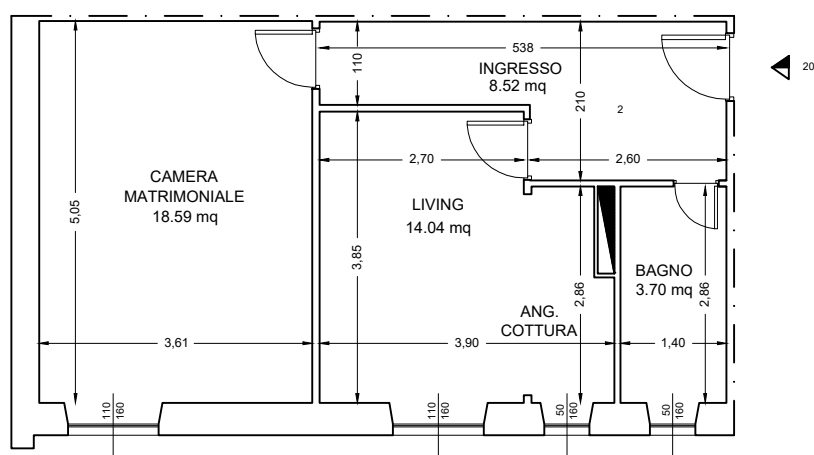
foglio:

A4

VIA TORRICELLI 10/20

PIANO QUARTO

h. 2.95 m



oggetto:

PLANIMETRIA UNITA' IMMOBILIARE

ubicazione:

VIA E. TORRICELLI 10 - INTERNO 20 (GE)



nome file:

PLAN. VIA E. TORRICELLI 10/20

scala:

1:100

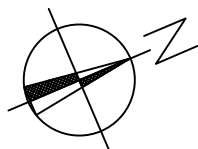
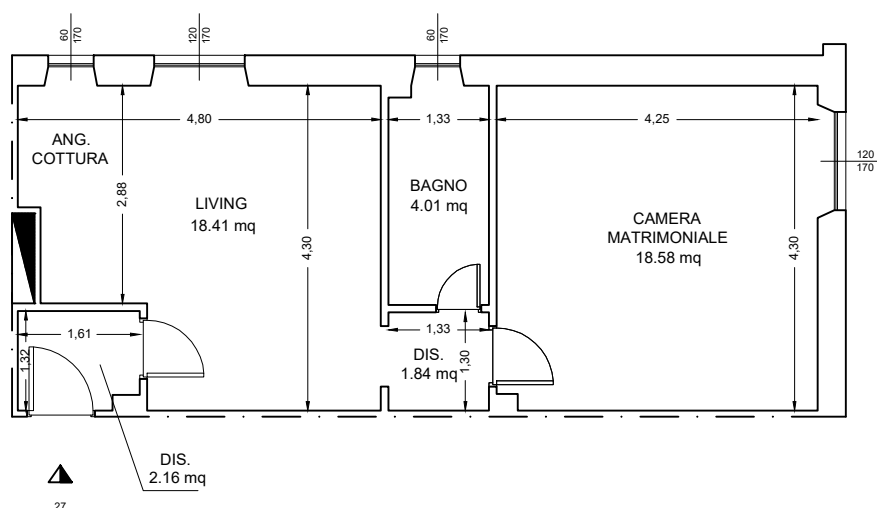
foglio:

A4

VIA TORRICELLI 12/27

PIANO SESTO

h. 2.95 m

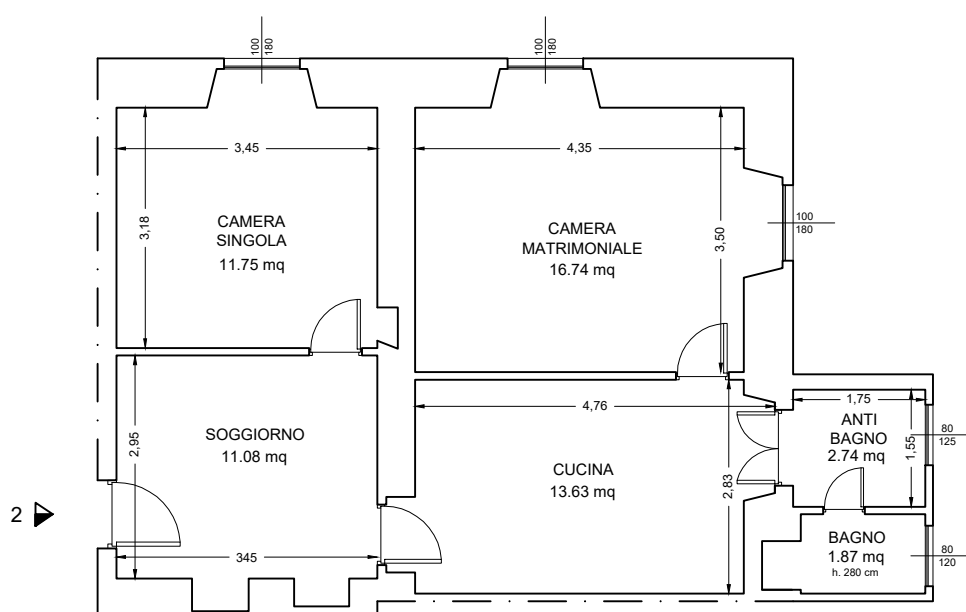


oggetto: PLANIMETRIA UNITA' IMMOBILIARE	
ubicazione: VIA E. TORRICELLI 12 - INTERNO 27 (GE)	
	nome file: PLAN. VIA E. TORRICELLI 12/27
	scala: 1:100

VIA STRUPPA 286_2

PIANO TERRA

h. 3.19 m



oggetto:

PLANIMETRIA UNITA' IMMOBILIARE

ubicazione:

VIA STRUPPA 286 - INTERNO 2 (GE)



nome file:

PLAN VIA STRUPPA 286/2

scala:

1:100

foglio:

A4